

## RS 16 S

glas  
EAN 4007841 035105  
art.nr. 035105



LED

30 years (Ø 4,5h / day)

3000 K

3000K warm-white



high frequency sensor 360°



Ø 3 - 8 m



IP44



2 - 2000 lux



5 sec - 15 min



manual override



networkable via cable



indoor

### Funciebeschrijving

Evolutie van een klassieker. Sensorbinnenlamp RS 16 S, ideaal voor gang, hal, trappenhuis en badkamer. Geïntegreerde HF-sensor met 360° registratie, ø 3-8 m reikwijdte. Nieuwste led-techniek, 918 lm bij een verbruik van maar 9,3 W. Tijd- en inschakelniveau instelbaar.

### Technische gegevens

Afmetingen (Ø x H)	273 x 96 mm
Met lampjes	Ja, STEINEL led-systeem
Met bewegingsmelder	Ja
Fabrieksgarantie	3 jaar
Instellingen via	Potentiometers
Met afstandsbediening	Nee
Variant	glas
VPE1, EAN	4007841035105
Toepassing, plaats	Binnen
Toepassing, ruimte	hal / gang, functionele ruimte / bergruimte, trappenhuis, WC / wasruimte, Buiten, Binnen
kleur	wit
Incl. stickervel met huisnummers	Nee
Montageplaats	wand, plafond
Montage	Wand, Plafond, Op de muur
Slagvastheid	IK03
Bescherming	IP44

Reikwijdte tangentiaal	Ø 8 m (50 m <sup>2</sup> )
Schemerschakelaar	Ja
Zendvermogen	< 1 mW
Lichtstroom totaal product	918 lm
Kleurtemperatuur	3000 K
Kleurafwijking led	SDCM3
Type lichtbron	Led niet vervangbaar
Sokkel	zonder
Led-koelsysteem	Passive Thermo Control
Soft-lightstartfunctie	Nee
Permanente verlichting	inschakelbaar, 4 h
Schemerinstelling	2 – 2000 lx
Tijdstelling	5 s – 15 Min.
basislichtfunctie	Ja
Basislichtfunctie tijd	10/30 min., hele nacht
Schemerinstelling Teach	Nee
Koppeling	Ja

# RS 16 S

glas  
 EAN 4007841 035105  
 art.nr. 035105

## Technische gegevens

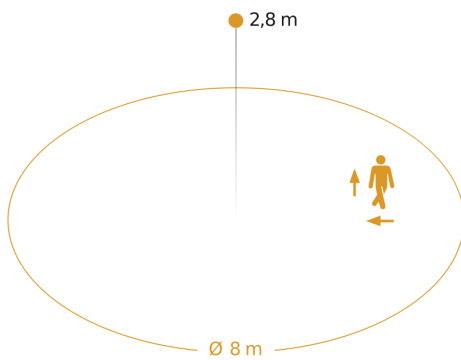
Beschermingsklasse	II
Omgevingstemperatuur	van -10 tot 40 °C
Materiaal van de behuizing	glas
Materiaal van de afdekking	Opaalglas
Stroomtoevoer	220 – 240 V / 50 – 60 Hz
Eigen verbruik	0,38 W
Montagehoogte max.	4,00 m
HF-techniek	5,8 GHz
Slavemodus instelbaar	Nee
Registratie	evt. door glas, hout en snelbouwwanden
verkleining van de registratiehoek per segment mogelijk	Nee
Elektronische instelling	Ja
Mechanische instelling	Nee
Reikwijdte radiaal	Ø 8 m (50 m <sup>2</sup> )

Soort koppeling	Master/master
Koppeling via	Kabel
Zekering B10	54
Zekering B16	87
Zekering C10	90
Zekering C16	145
Basislichtfunctie in procenten	10 %
Vermogen	9,3 W
Openingshoek	160 °
Bescherming, plafond	IP44
Registratiehoek	360 °
Product categorie	Sensor-LED-binnenlamp

# RS 16 S

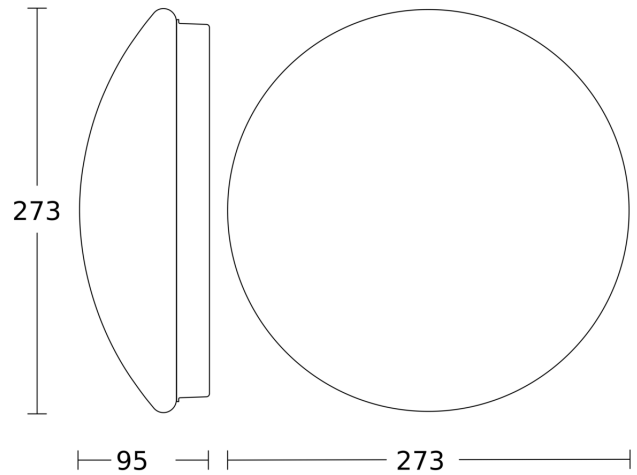
glas  
EAN 4007841 035105  
art.nr. 035105

## Registratiebereik

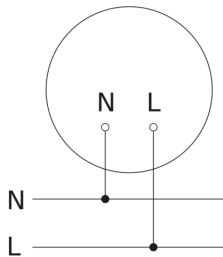


Mogelijke montagehoogte: 2,00 m - 4,00 m  
Oranje: radiaal en tangentiaal

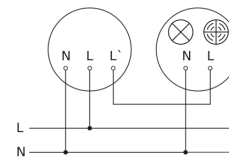
## Maten



## aansluitschema



## aansluitschema Master



Sensor-LED-binnenlamp

# RS 16 S

glas  
EAN 4007841 035105  
art.nr. 035105



## aansluitschema master/master

